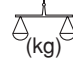


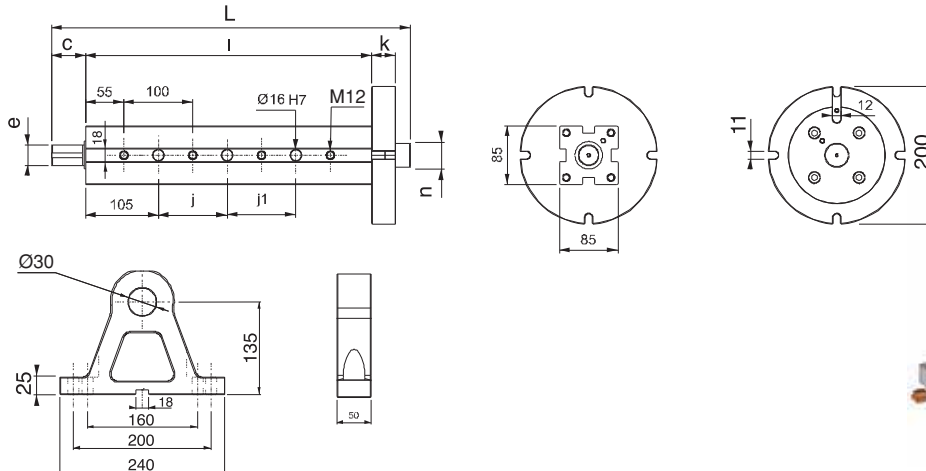
Referenz-Nr. Order No.	L	i	n	k	e	c	Ø16H7 j	Ø16H7 j1	 (kg)
2470-415K	502	415	-	35	30	31	100	100	33
2470-615K	702	615	-	35	30	31	100	300	42

2470

- Verwendung bei vertikalen Maschinen, vierte Achse Bearbeitung 360 Grad möglich
- Spannen der Werkstücke direkt am Divisor möglich, kompatibel mit Schraubstocksystemen und unsterschiedlichen Apparaten
- Benachrichtigen Sie Ihre divizörü Marke und Modellnummer bei der Bestellung.
- Die untere Platte ist für die mittlere Höhe zur Verfügung.
- Material: Guss

2470

- Index Table Turret is connected to the index table of vertical machining benches and this application provides the possibility to use the fourth axis with 360 degrees.
- Workpiece taking place on the Index Table Turret can be applied directly and at the same time it can be used in vice groups and with different apparatuses.
- Material : Casting



Einsatz = Nr.2460

